



Autofuß

Feststellschraube

## Befahrbarer Autofuß mit Teleskopmast

# Befahrbarer Autofuß mit Teleskopmast

NEU: mit teleskopierbarer Fahnenstange TF und drehbarem Fahnenausleger

- Teleskop-Fahnenstange auf Autofuß für den mobilen Einsatz, standardmäßig mit Ringschraube, drehbarer Fahnenausleger als zweckmäßiges Zubehör
- Teleskopierbare Fahnenstange mit einfacher Drehfixierung für stufenlose Einstellung der Nennhöhe von 2,50 bis 5,50 m, an unterschiedliche Fahnenhöhen anpassbar, einfacher Transport auch im PKW
- Autofuß in stabiler Rohrausführung, u-förmig mit seitlichen Auffahrkeilen und aufgeschweißtem Standrohr, 50 cm hoch, mit Klemmschraube zur sicheren Fixierung der Fahnenstange
- Montage der Fahnenstange in Autofuß und Längenverstellung bequem ohne Werkzeug

## Technische Daten/Lieferumfang

- Autofuß aus Rundrohr aus Stahl, Durchmesser 60 mm, u-förmig gebogen mit seitlichen Auffahrkeilen und aufgeschweißtem Standrohr, Innendurchmesser 50 mm, 50 cm hoch, mit Feststellschraube, stabile Schweißkonstruktion, feuerverzinkt, Standfläche ca. 460 x 460 mm
- Teleskop-Fahnenstange alfa TF 3-teilig, aus Alu-Rundrohr, silber eloxiert, Nennhöhe min. 2,50 m, max. 5,50 m, Durchmesser 50/42/35 mm, mit stufenloser Drehfixierung, alle Rohre mit KS-Führungsbuchsen, Min/Max-Anschläge, Ringschraube M 6 zum Einhängen der Fahne, 3 Stück Fahnenhaken 300 mm, Fahnenhaken mit VA-Karabiner.

## Zubehör

- Drehbarer Fahnenausleger, steckbar, mit abnehmbarem Auslegerrohr aus Aluminium, silberfarben eloxiert, L = 90 cm, für Fahnenbreite 80 cm, das Auslegerrohr ist im KS-gelagerten VA-Gehäuse mit einer Klemmschraube fixiert
- Auslegerrohr aus Aluminium, L = 1,10 m
- Schraubfundament KRINNER 50/600: Bodendübel aus Stahl, feuerverzinkt, Eindrehtiefe 60 cm, mit justierbarem Zentrierung aus Kunststoff für Rohrdurchmesser 50 mm, Klemmflansch
- Eindrehstange für Schraubfundament KRINNER 50/600
- Flanschplatte aus Stahl, feuerverzinkt, mittig aufgeschweißtes Standrohr, 50 cm hoch, Durchmesser 50 mm innen, Feststellschraube, Platte 500 x 500 x 8 mm, Gewicht 18 kg, **Platte muß auch im Innenbereich beschwert werden. Gewicht im Innenbereich mindestens 100 kg, im Außenbereich entsprechend der Fahnengröße und Windstärke. NICHT VERWENDBAR bei unbeaufsichtigter Aufstellung.**

## Fahnenkonfektion

Der PKW-befahrbare Fahnenständer mobil ist standsicher bis zu einer maximalen Fahnengröße von 3,00 x 0,80 m und der Windstärke 7 (entspricht 50 km/h).

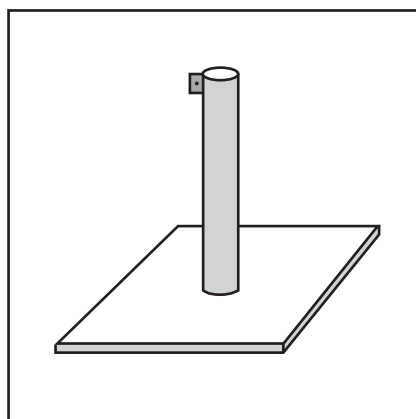
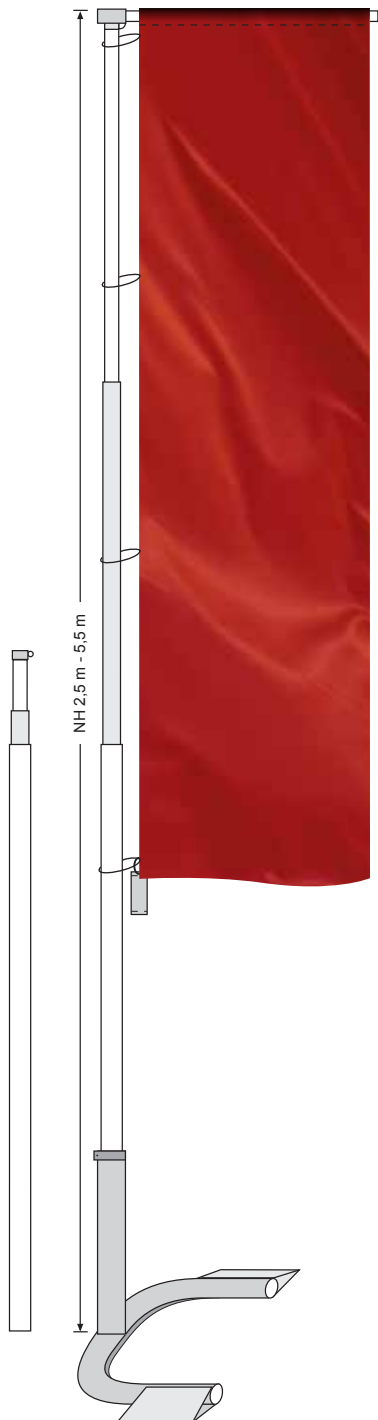


Die Befestigung der Fahne erfolgt mit den Fahnenkarabinern

- an der Ringschraube am oberen Stangenende
- mit den Fahnenhaken um die Stange

Der Abstand der Fahnenkarabiner soll max. einen Meter betragen. Das Fahnenhaken wird am untersten Fahnen-Karabiner eingehängt um das Aufsteigen der Fahne bei Böen zu verhindern. Bei Verwendung des drehbaren Fahnenauslegers ist folgende zusätzliche Fahnenausstattung erforderlich

- Seitliches Besatzband mit Fahnenkarabiner, max. Abstand 1 m
- Hohlraum am oberen Tuchrand, Durchmesser 30 mm, beidseitig offen
- Oberster Fahnenkarabiner muß unmittelbar unter dem Hohlraum angenäht sein



Flanschplatte



Schraubfundament



befahrbarer-Autofuss-mit-teleskopmast\_11-1